

Intégrables Drop-in cuve réfrigérée statique capacité 1 GN 1/1

REPÈRE # _____

MODELE # _____

NOM # _____

SIS # _____

AIA # _____



341156 (D10C1)

DROP-IN Cuve réfrigérée encastrable froid statique capacité 1 GN 1/1 Conçue pour servir les plats dans des bacs gastronorm hauteur maxi 200 mm.

Caractéristiques principales

- Certifié CB et CE par un organisme tiers indépendant.
- Conçu(e) pour être positionné(e) dans une installation affleurante offrant une meilleure nettoyabilité et adapté aux installations de conception moderne.
- Conçu(e) pour servir les aliments dans des récipients gastronorm.
- Convient aux bacs GN 1/1 d'une hauteur maximale de 200 mm.
- Contrôle précis de la température et réglage à 0,1° C .
- En standard, le produit est livré avec un thermostat à commande numérique qui est conforme aux normes HACCP et fournit une alarme visuelle comme avertissement des températures croissantes ou décroissantes.
- Dimensions d'encastrement disponibles : 1, 2, 3, 4, 5, 6 GN.
- Les aliments introduits à bonne température sont maintenus à cœur à la bonne température selon les Normes Afnor.
- Le dégivrage automatique garantit le bon fonctionnement des évaporateurs et un refroidissement efficace des cuves.
- La version prédisposée groupe à distance est disponible.

Construction

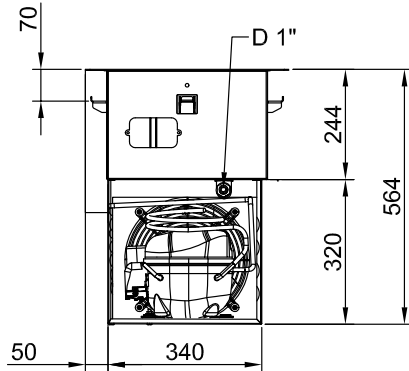
- Commande électronique avec affichage de la température.
- Le fond de la cuve est incliné pour faciliter l'évacuation de l'eau.
- Cuve en acier inoxydable AISI 304 avec coins arrondis pour faciliter les opérations de nettoyage. La cuve est également équipée d'un trou de vidange.
- Protection contre l'eau IPx2.
- Le fond est équipé de tubes en cuivre pour assurer un bon refroidissement, avec ce système l'air touche la surface froide et se refroidit.

TIT_Sustainability

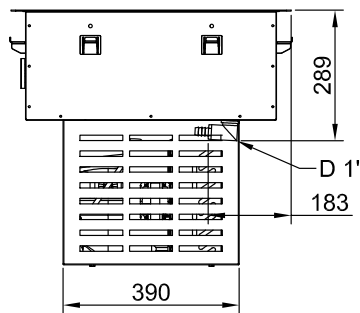
- Gaz réfrigérant hydrocarbure R290 pour le plus faible impact environnemental (GWP=3) - Sans CFC ni HCFC.
- La mousse de polyuréthane expansé haute densité avec cyclopentane garantit une excellente isolation des cuves pour réduire la dispersion d'énergie.

APPROBATION: _____

Arrière

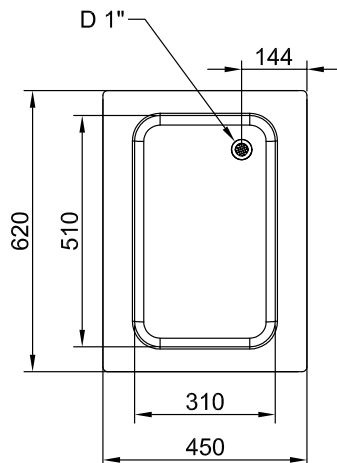


Côté



D = Vidange
 EI = Connexion électrique

Dessus


Électrique

Voltage :
 341156 (D10C1) 220-240 V/1N ph/50 Hz
 Puissance de raccordement 0.47 kW

Eau

Dimension évacuation d'eau 1"

Informations générales

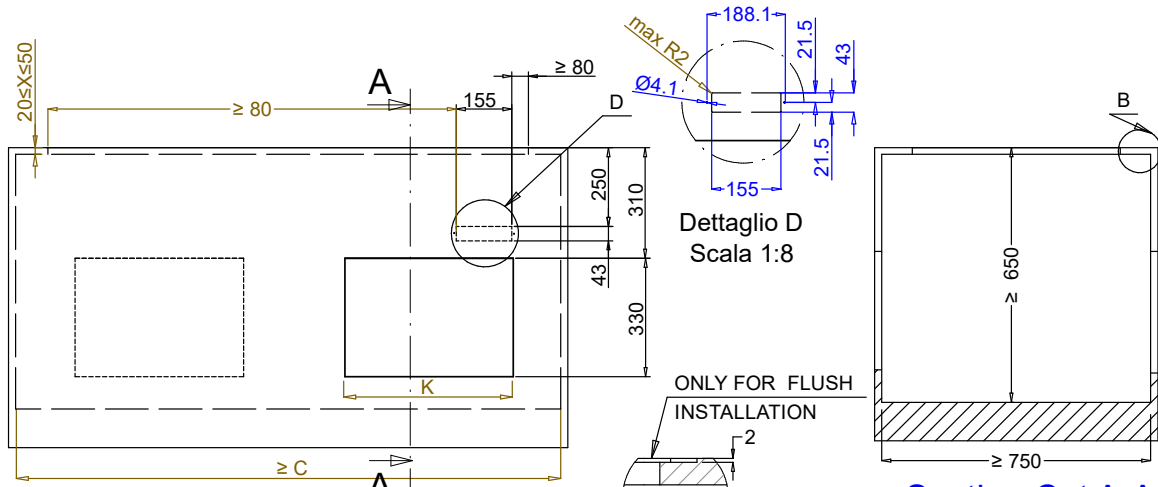
Largeur extérieure 450 mm
 Profondeur extérieure 620 mm
 Hauteur extérieure 595 mm
 Poids net : 41.5 kg
 Poids brut : 45001: 2018; 9001: 2015; 14001: 2015; ISO 50001 kg
 Hauteur brute : 720 mm
 Largeur brute : 490 mm
 Profondeur brute : 660 mm
 Volume brut : 0.23 m³
 Température dessus : -15 / 0 °C

Données de refroidissement

Type de réfrigérant R290

Durabilité

Niveau sonore : 62 dBA

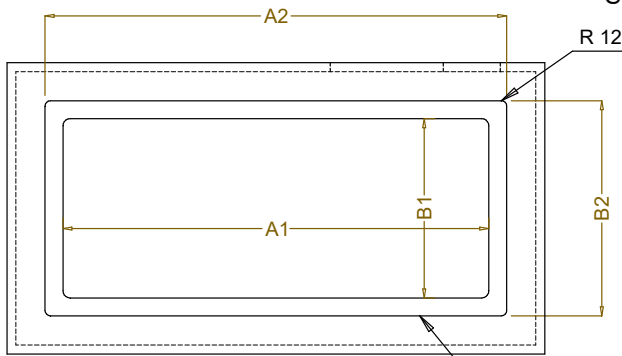


Front view
Scala: 1:20

Dettaglio D
Scala 1:8

Section Cut A-A
Scala: 1:20

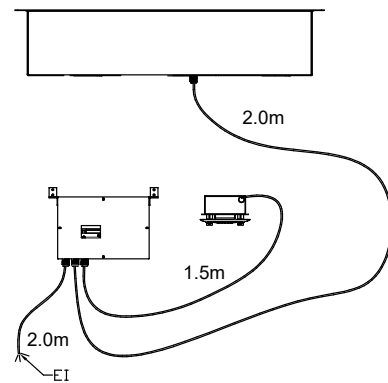
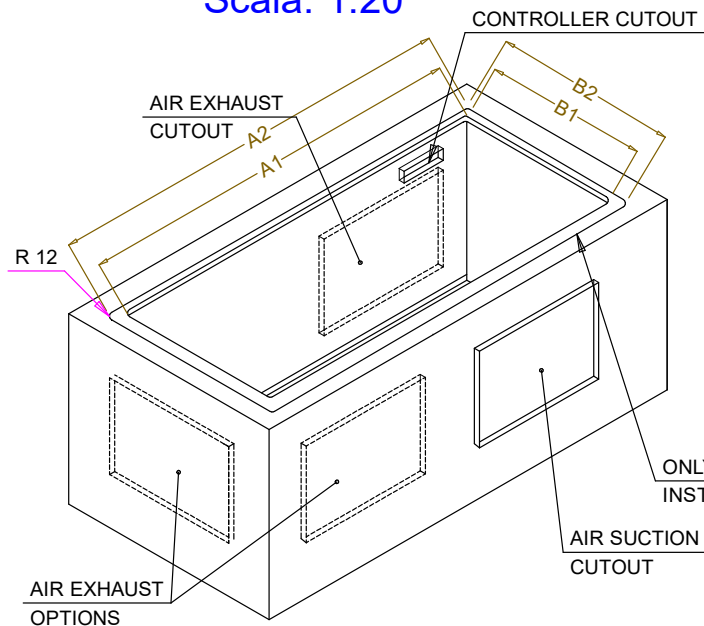
Dettaglio B
Scala 1:1



Top view
Scala: 1:20

CAPACITY	CUTOUT		LOWERING FOR FLUSH INSTALLATION		C	K
	A1	B1	A2	B2		
1GN	380	580	454	624	560	380
2GN	700		774		880	
3GN	1030		1104		1200	
4GN	1350	1424	1530	470		
5GN	1670	1744	1850			
6GN	2000	2074	2180			

ONLY FOR FLUSH INSTALLATION



595T01S00 - COLD STATIC WELL